



# CHIUSURA ANTINCENDIO FLESSIBILE IN TESSUTO FLEXFIRE

**NOVITÀ.** Esecuzione con isolamento nella classe di protezione antincendio EI<sub>2</sub>30

**HÖRMANN**

# Qualità del marchio Made in Germany



L'azienda a conduzione familiare Hörmann offre tutti i principali componenti per l'edilizia e la ristrutturazione da una unica fonte. La produzione avviene in impianti altamente specializzati con una tecnica d'avanguardia. Inoltre, i nostri collaboratori lavorano costantemente alla ricerca e sviluppo di nuovi prodotti innovativi perfezionando e migliorando continuamente i particolari. Così nascono brevetti e i prodotti unici sul mercato.





**PENSIAMO IN VERDE.** Hörmann vuole dare il buon esempio. In tutti gli stabilimenti di produzione europei copriamo il nostro fabbisogno energetico al 100 % con elettricità verde. Insieme al sistema di gestione dell'energia intelligente e certificato, all'utilizzo di carta riciclata, e all'upcycling degli imballaggi nonché al ricircolo dei materiali riciclabili, ogni anno vengono risparmiate oltre 75000 tonnellate di CO<sub>2</sub>.



Per ulteriori informazioni vedere  
[www.hormann.it/lazienda/ambiente](http://www.hormann.it/lazienda/ambiente)



# Progettazione sostenibile per un'edilizia orientata al futuro

Un'ampia rete di specialisti e consulenti fornisce un'assistenza globale al cliente, dalla progettazione dell'edificio, all'elaborazione della specifica tecnica fino al collaudo della costruzione. La documentazione tecnica completa, come ad es. le schede tecniche, è disponibile costantemente aggiornata all'indirizzo [www.hormann.it](http://www.hormann.it)





**ECOSOSTENIBILITÀ DOCUMENTATA.** Hörmann ha ottenuto dall'Istituto tedesco per la Tecnica della Finestra (ift) di Rosenheim la conferma di sostenibilità con una Dichiarazione Ambientale di Prodotto (EPD) secondo ISO 14025. Questa EPD è stata redatta sulla base delle norme EN ISO 14025:2011 ed DIN EN 15804:2012+A2:2019. Inoltre sono valide le linee guida generali per la redazione di dichiarazioni ambientali di prodotto di tipo III. La dichiarazione si basa sui documenti PCR EN 17213 “PCR per finestre e porte”, “PCR Parte A” PCR-A-0.3:2018 e “Protezione solare e connessioni (inclusi i sistemi di oscuramento)” PCR-SS-2.3:2020.



**PORTALE PRODOTTI PER ARCHITETTI E PROGETTISTI.** Una chiara struttura dei comandi tramite icone e filtri, unita alla funzione di ricerca, vi permette di accedere velocemente alle voci di capitolato e a più di 9000 disegni (formato DWG e PDF) di oltre 850 prodotti Hörmann. Inoltre possono essere messi a disposizione i dati BIM per il processo di Building Information Modeling di molti prodotti, ai fini di una migliore efficienza di pianificazione, progettazione, costruzione e gestione di edifici. Le descrizioni dei prodotti, i documenti, le foto e i video integrano le informazioni di numerosi prodotti.

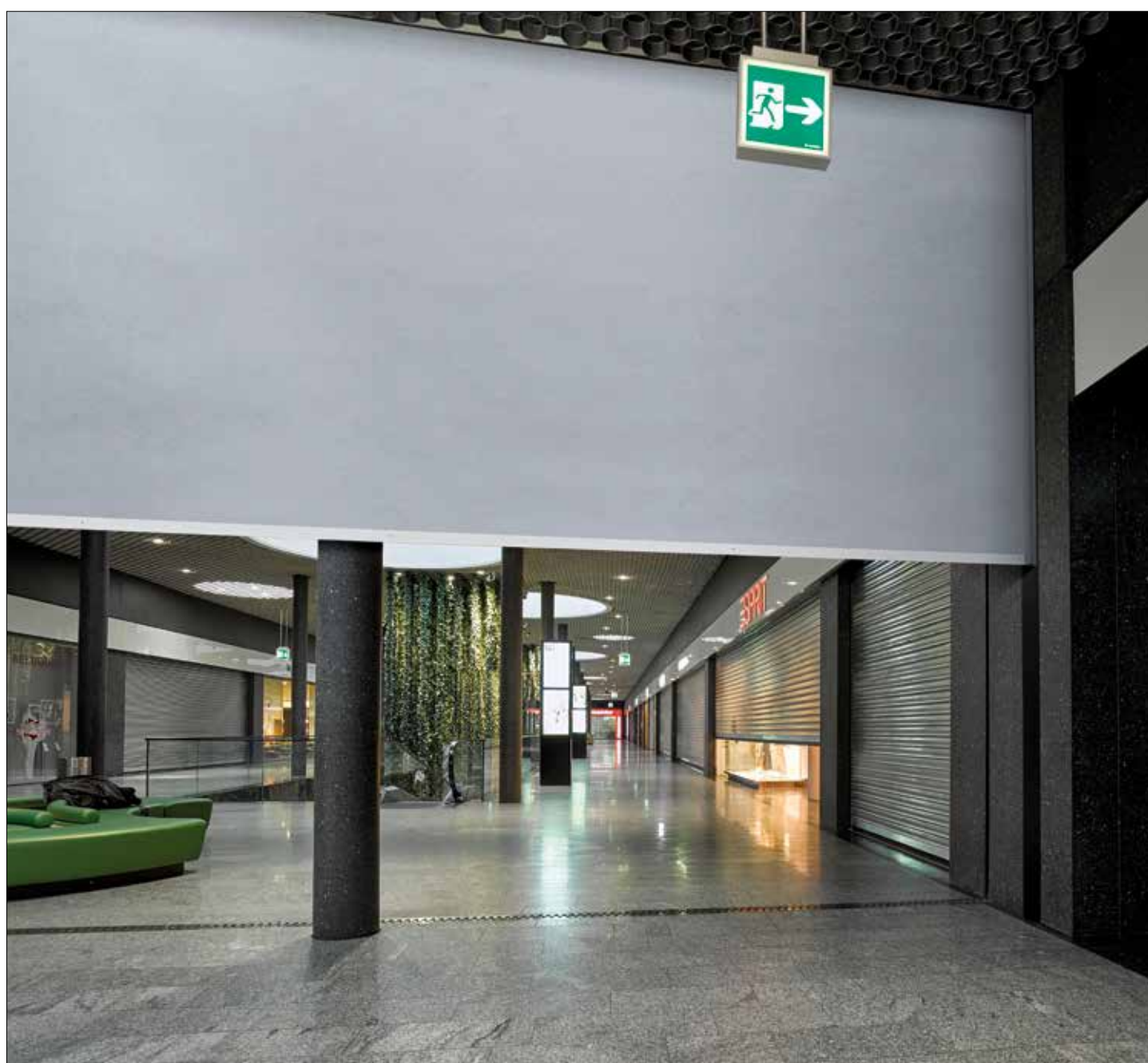


**PRODUCTS  
FOR BIM**

Siamo membri dell'associazione professionale “Bauprodukt digital” relativa ai prodotti da costruzione all'interno dell'associazione tedesca Bundesverband Bausysteme e.V.

# Sistema funzionale

Quando è aperto, il tessuto si trova su un albero di avvolgimento in una cassetta di alloggiamento in lamiera d'acciaio zincata sopra l'apertura da chiudere. Con un robusto profilo inferiore come contrappeso, il sistema viene chiuso, a velocità controllata, dal suo stesso peso secondo il principio "Gravity Fail Safe" (srotolamento per gravità, senza energia).



## **CHIUSURA ANTINCENDIO FLESSIBILE IN TESSUTO CON MARCATURA CE.**

Le chiusure antincendio flessibili in tessuto vengono testate secondo i requisiti europei di protezione antincendio e soddisfano già oggi le norme di prodotto EN 16034 e EN 13241. Questo significa che i prodotti possono essere commercializzati all'interno dell'UE in qualsiasi paese. Non sono più necessarie autorizzazioni o certificati specifici per ogni paese.



**Chiusura locale E30**



**Chiusura locale E60**



**Chiusura locale E90**



**Chiusura locale E120**



**Riduzione dell'irraggiamento EW30**



**Riduzione dell'irraggiamento EW60**



**Riduzione dell'irraggiamento EW90**



**Isolamento EI<sub>230</sub> .NOVITÀ**

**CHIUSURA DEL LOCALE.** La chiusura del locale “E” è la capacità di un componente con funzione divisoria di resistere alla sollecitazione su un unico lato dell'incendio, in modo tale da prevenire la penetrazione delle fiamme dal lato protetto per 30, 60, 90 o 120 minuti.

**RIDUZIONE DELL'IRRAGGIAMENTO.** La radiazione termica misurata sul lato opposto al fuoco rimane al di sotto di un determinato valore per un certo periodo di tempo. L'irraggiamento termico viene misurato ad 1 m di distanza.

**ISOLAMENTO.** Non c'è trasmissione del fuoco (né fiamme né calore) verso il lato opposto al fuoco. Inoltre, la barriera termica serve a proteggere le persone in prossimità della zona interessata. L'aumento di temperatura sul lato opposto al fuoco è in media di 140 K o, in alcuni punti, di 180 K per un breve periodo.

# Struttura salvaspazio

Le guide sottili assicurano una guida laterale discreta della chiusura antincendio flessibile in tessuto, che può così essere completamente adattata alla geometria dell'edificio.

L'alloggiamento dell'albero salvaspazio con unità motore consente il montaggio sospeso al soffitto, affinché l'intera struttura possa essere integrata in modo pressoché invisibile nell'architettura.







**UNITÀ DI COMANDO AFFIDABILE.** Per una chiusura affidabile in caso di sviluppo di fumo causato da incendio, la FlexFire è dotata di serie della centralina di comando per sistemi di ritegno FSA-FLEXControl.



**MONTAGGIO RAPIDO.** La tenda FlexFire viene fornita di serie con contatti magnetici occultati nella guida di scorrimento, viene inoltre fornito un albero di avvolgimento con motore tubolare installato in fabbrica. Inoltre, un cablaggio preconfezionato rende il sistema del portone facile da montare e da utilizzare.



**SUPERFICIE SU RICHIESTA.** Le guide di scorrimento, il rivestimento dell'albero ed il profilo inferiore vengono forniti di serie in acciaio zincato. Per una maggiore personalizzazione i componenti possono essere realizzati opzionalmente nelle tonalità RAL a scelta ed in colori speciali.

# Qualità nei minimi dettagli

Chiusura antincendio flessibile in tessuto con unità di comando intelligente



### Guide di scorrimento **1**

- Guida in due parti
- Su richiesta in un colore RAL a scelta

### Rivestimento albero **2**

- A seconda della situazione di montaggio occultato o visibile nel soffitto intermedio

### Motore tubolare integrato **3**

- Scorrimento del portone fluido e molto silenzioso
- Cablaggio preconfezionato

### Profilo inferiore **4**

- Robusto profilo inferiore fa da contrappeso e chiude il portone meccanicamente in caso di black-out, rilevamento di fumo, rilascio o comando manuale
- Zincato di serie, verniciato RAL 9002
- Su richiesta in un colore RAL a scelta

### Unità contatto magnetico **5**

- Contatti magnetici occultati di serie per una rapida procedura di apprendimento
- Integrato nella guida di scorrimento in modo non visibile



### Tipo di manto E30 – E120 **6**

- Tessuto in filamenti di vetro grigio chiaro
- Filo V4A incorporato
- Rivestimento poliuretano ignifugo pigmentato di alluminio
- Confezionamento su misura
- Peso: 690 g/m<sup>2</sup>
- Spessore del materiale: 0,54 mm
- Resistenza alla temperatura: 1100 °C



### Tipo di manto EW30 – EW60 **7**

- Tessuto in filamenti di vetro color antracite
- Filo V4A incorporato
- Rivestimento in silicone ignifugo su entrambi i lati
- Confezionamento su misura
- Peso: 1750 g/m<sup>2</sup>
- Spessore del materiale: 1,50 mm
- Resistenza alla temperatura: 1100 °C



### Tipo di manto EW90 e EI<sub>2</sub>30 **8**

- Tessuto e-glass nero
- Filo V4A incorporato
- Vello interno IsoTherm con rivestimento Intum EI su entrambi i lati
- Peso: 1950 g/m<sup>2</sup>
- Spessore del materiale: 11 mm
- Resistenza alla temperatura: 1100 °C



#### Nota:

Per i sistemi flessibili in tessuto con isolamento (EI) viene installata di serie un'unità motore flangiata. A richiesta è disponibile un'unità motore tubolare integrata, ad es. per l'installazione nell'imbotte.







## **Centralina comando motore FSA-FLEXeco senza alimentazione corrente d'emergenza**

L'FSA-FLEXeco è una centralina compatta ed economica, adatta ai paesi in cui non è richiesta una centrale sistemi di ritenuto secondo le direttive tedesche DIBt. Il sistema può essere comodamente "aperto" e "chiuso" tramite questa centralina. In caso di incendio, la chiusura flessibile in tessuto può essere chiusa con un pulsante di sgancio manuale. Un segnale di allarme acustico può essere attivato tramite interruttore nella centralina di comando. È anche possibile a cura del cliente il collegamento a un impianto di rilevamento antincendio.

Altre centraline di comando sono disponibili a richiesta in base a diverse specifiche tecniche.

# Dimensioni e scheda tecnica

Chiusura antincendio flessibile in tessuto FlexFire

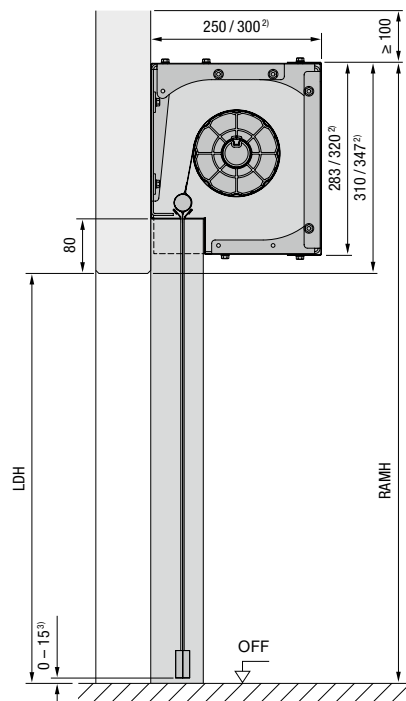
	Dimensioni
   	<b>Chiusura del locale E30, E60, E90, E120</b>
	Larghezza (mm) 1000 – 5500
	Altezza (mm) 2000 – 5310
 	<b>Riduzione dell'irraggiamento EW30, EW60</b>
	Larghezza (mm) 1000 – 5500
	Altezza (mm) 2000 – 5310
 	<b>Riduzione dell'irraggiamento EW90, isolamento EI<sub>230</sub> .NOVITÀ</b>
	Larghezza (mm) 1000 – 4000
	Altezza (mm) 2000 – 4000
	<b>Cicli di chiusura E, EW e EI</b>
	C2 10000
	<b>Guida di scorrimento</b>
Materiale / superficie:	Acciaio zincato, su richiesta in un colore RAL a scelta
Dimensioni L x H (mm):	
Classificazione E30 – 120 e EW30 – 60	115 x 70
Classificazione EW90 e EI <sub>230</sub>	143 x 164
	<b>Alloggiamento albero</b>
Materiale / superficie:	Acciaio zincato, su richiesta in un colore RAL a scelta
Dimensioni L x H (mm):	
Classificazione E30 – 120 e EW30 – 60	
Altezza manto ≤ 3500 mm	250 x 283
Altezza manto > 3500 mm	300 x 320
Classificazione EW90 e EI <sub>230</sub>	510 x 595

#### Avviso

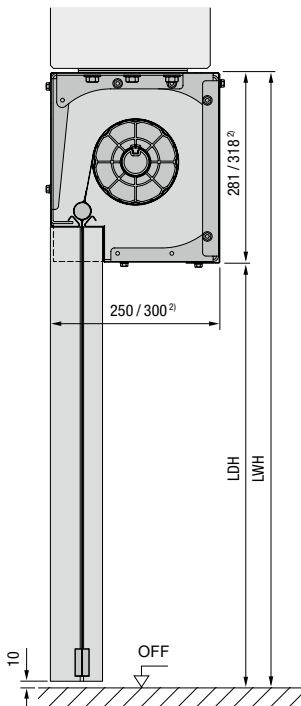
Maggiori larghezze e altezze portone sono disponibili su richiesta.

## Tipi di montaggio alloggiamento albero (E e EW)

Montaggio a parete



Montaggio a soffitto



## Legenda

- LDB** Larghezza di passaggio netto
- LDH** Altezza di passaggio netto
- LWB** Larghezza luce foro muratura
- LWH** Altezza luce foro muratura
- RAMB** Misura esterna dell'intelaiatura  
Larghezza
- RAMH** Misura esterna del telaio altezza
- OFF** Piano pavimento finito

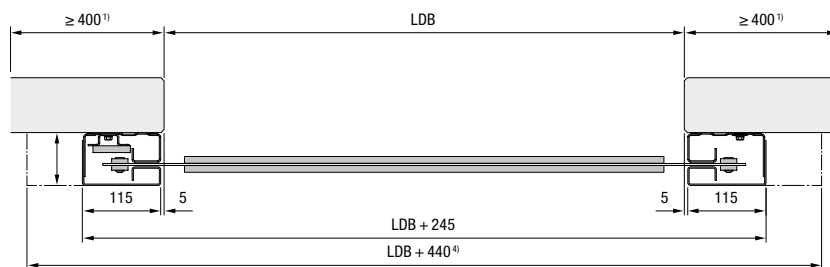
## Importante

Quando si misura il manto, si tenga presente che la distanza maggiore tra OFF e il bordo inferiore dell'architrave è determinante per la produzione.

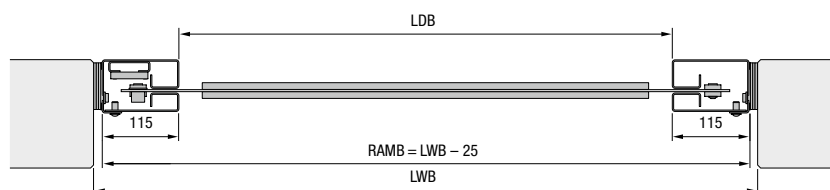
- <sup>1)</sup> Solo con montaggio della centralina di comando
- <sup>2)</sup> da 3500 mm
- <sup>3)</sup> Distanza massima dal pavimento
- <sup>4)</sup> Spazio di montaggio per l'avvitamento della guida laterale

## Tipi di montaggio guida di scorrimento (E e EW)

Montaggio oltre luce



Montaggio in luce



Dimensioni in mm

# Tutto da un unico fornitore per l'edilizia industriale e residenziale

Il nostro ampio programma di prodotti vi offre la soluzione adatta per ogni esigenza. Tutti i nostri prodotti sono perfettamente integrati e garantiscono la massima sicurezza di funzionamento. Per questo rappresentiamo per voi un Partner forte e orientato al futuro per l'edilizia commerciale e industriale.

**PORTONI INDUSTRIALI. TECNOLOGIA DI CARICO-SCARICO. CANCELLI SCORREVOLI.  
PORTE PER EDIFICI INDUSTRIALI E RESIDENZIALI. SISTEMI DI CONTROLLO DEGLI ACCESSI.**



I portoni illustrati presentano a volte equipaggiamenti speciali che non corrispondono sempre all'esecuzione standard. Per motivi di stampa, la rappresentazione dei colori e delle superfici non è perfettamente fedele all'originale. Diritti d'autore riservati. Riproduzione, anche parziale, solo previa nostra autorizzazione. Con riserva di modifiche.

**HÖRMANN**